








**Réf : 300 282, 300 284,  
300 285**

### LES + PRODUITS

-  Permet à 1 seule personne de lever et déplacer 400kg
-  Economique
-  Polyvalent
-  Maniable et compact
-  Mise en place rapide et sans outils

### Accessoires (en option)



Plateau

**Réf : 300 321**

PxlxM : 650mm x 560mm x 8.9 kg

Plateau porte-bobine  
longitudinal

**Réf : 300 325**

PxlxM : 650mm x 560mm x 10.8 kg



Plateau porte-bobine  
transversal

**Réf : 300 327**

lxM : 600mm x 10 kg

Potence

**Réf : 300 324**

Déport réglable en 3 points :  
325 - 475 - 625 mm



Roues gonflables

**Réf : 900 400**

Diamètre : 260 mm

Roulettes frontales

**Réf : 300 320**

Diamètre : 50 mm  
H : 80 mm

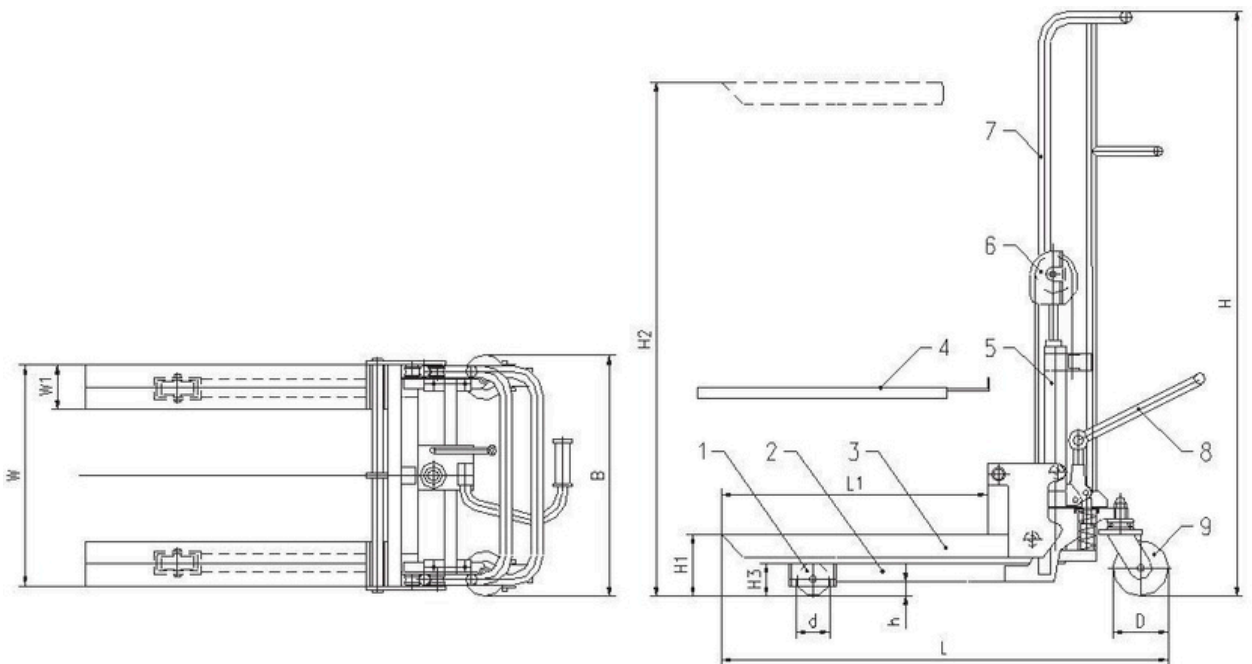


### LES CARACTÉRISTIQUES

- Charge utile : 400 kg
- 3 hauteurs de levage disponibles : 850 / 1200 / 1500 mm
- Système de levage hydraulique, manuel, avec chaîne
- Fourches réglables latéralement, sans outils
- Section des fourches (L x H) : 110 x 50 mm
- Longueur des fourches : 650 mm
- Ecartement des fourches, à l'extérieur : 230 à 550 mm
- Roulettes directrices ø 125 mm, avec frein, à l'arrière
- Galets fixes ø 75 mm, en polyuréthane, à l'avant

### Dimensions :

<i>Référence</i>		<i>300 282</i>	<i>300 284</i>	<i>300 285</i>
Capacité de charge	kg	400		
Hauteur minimale des fourches	H1 mm	85		
Hauteur maximale des fourches	H2 mm	850	1 200	1 500
Longueur des fourches	L1 mm	650		
Largeur des fourches	W1 mm	100		
Ecartement des fourches	W1 mm	210 mini / 550 maxi		
Diamètre des galets avant	d mm	Ø 75		
Diamètre des roulettes avant ( <i>option</i> )	mm	Ø 50 ( <i>300 320</i> )		
Diamètre des roues arrière	D mm	Ø 125		
Diamètre des roues arrière gonflables ( <i>option</i> )	mm	Ø 260 ( <i>900 400</i> )		
Longueur totale	L mm	1 160		
Largeur totale	B mm	580		
Hauteur totale	H mm	1060	1410	1710
Poids net	Kg	64	70	74



### Légende :

- |                       |                                 |                                |
|-----------------------|---------------------------------|--------------------------------|
| 1. Roue avant (galet) | 4. Plateforme amovible (option) | 7. Montants                    |
| 2. Longeron           | 5. Groupe hydraulique de levage | 8. Pédale de commande (montée) |
| 3. Fourche            | 6. Poulie de renvoie (chaîne)   | 9. Roue arrière                |